

Wölfritzer Werkzeugkiste GmbH

www.ersatzteil-service.de

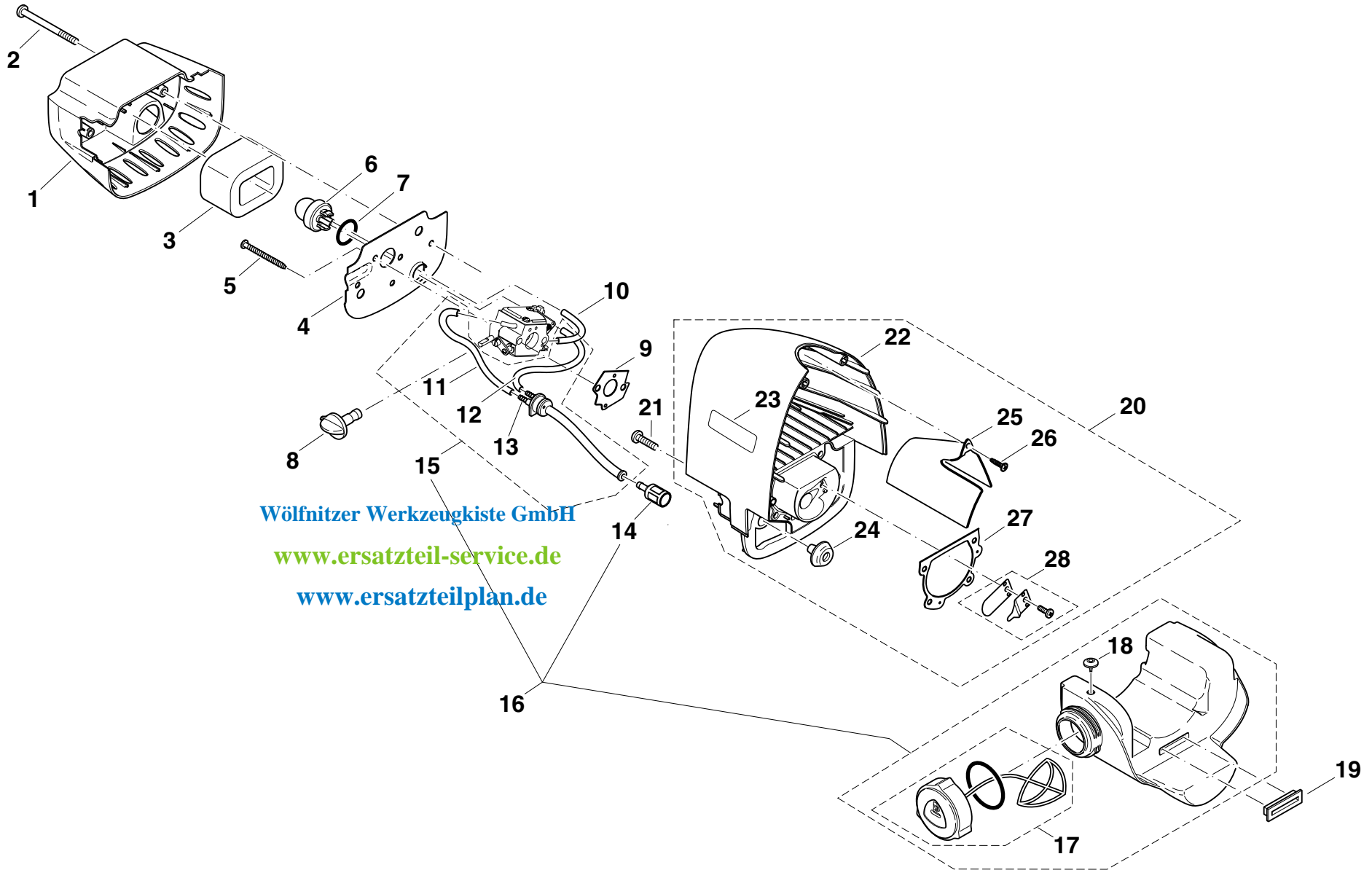
www.ersatzteilplan.de

MS-30
MS-31
LT-30

1

Luftfilter, Tank, Motorhaube
Air filter, tank, motor hood
Filtre à air, réservoir, capot du moteur
Filtro de aire, depósito, carter de motor

DOLMAR
■■■■■■■■■■



Wölfritzer Werkzeugkiste GmbH

www.ersatzteil-service.de

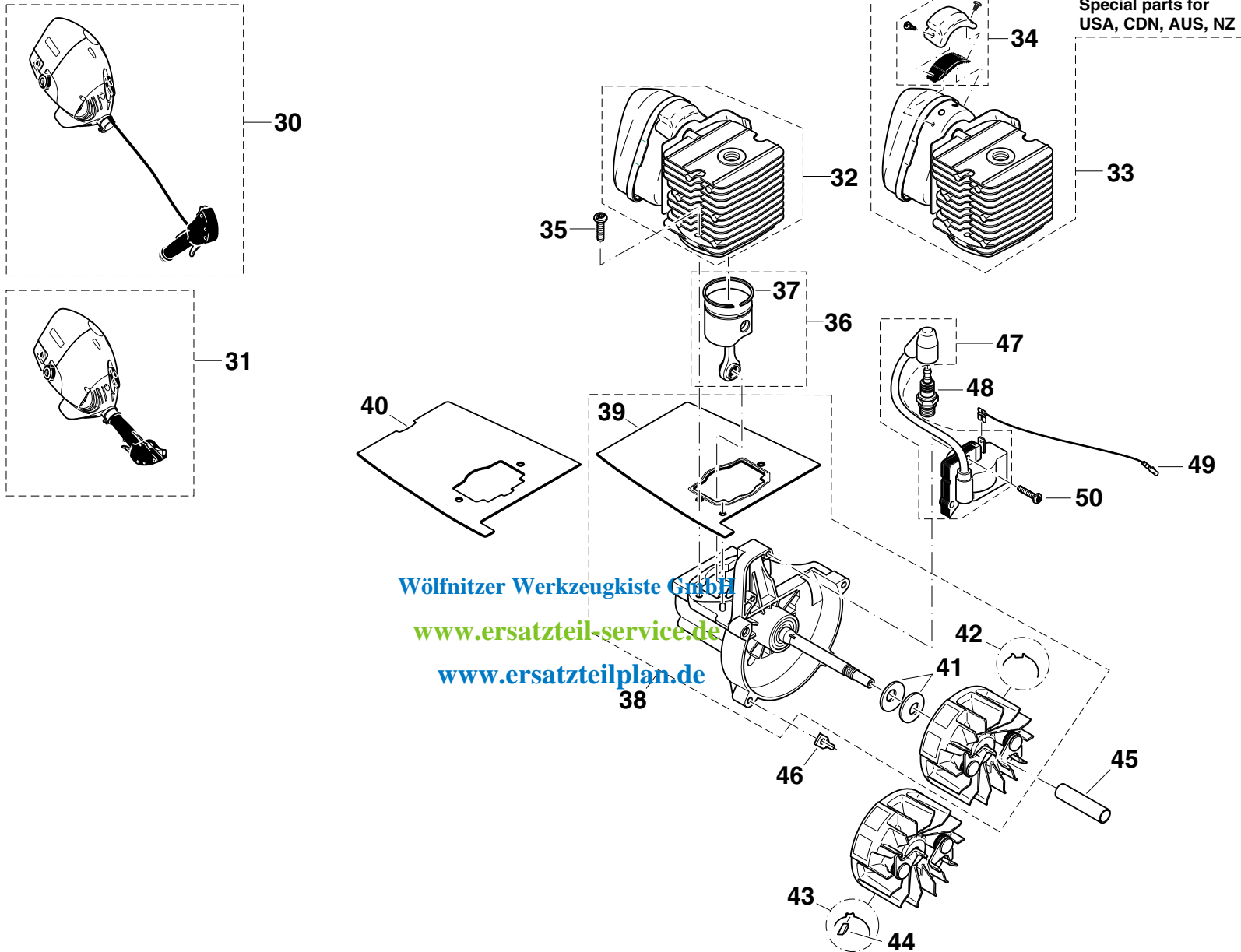
www.ersatzteilplan.de

MS-30
MS-31
LT-30

2

Zylinder, Kurbelgehäuse
Cylinder, crankcase
Cylindre, carter-vilebrequin
Cilindro, carter cigüeñal

DOLMAR
//



Wölfritzer Werkzeugkiste GmbH

www.ersatzteil-service.de

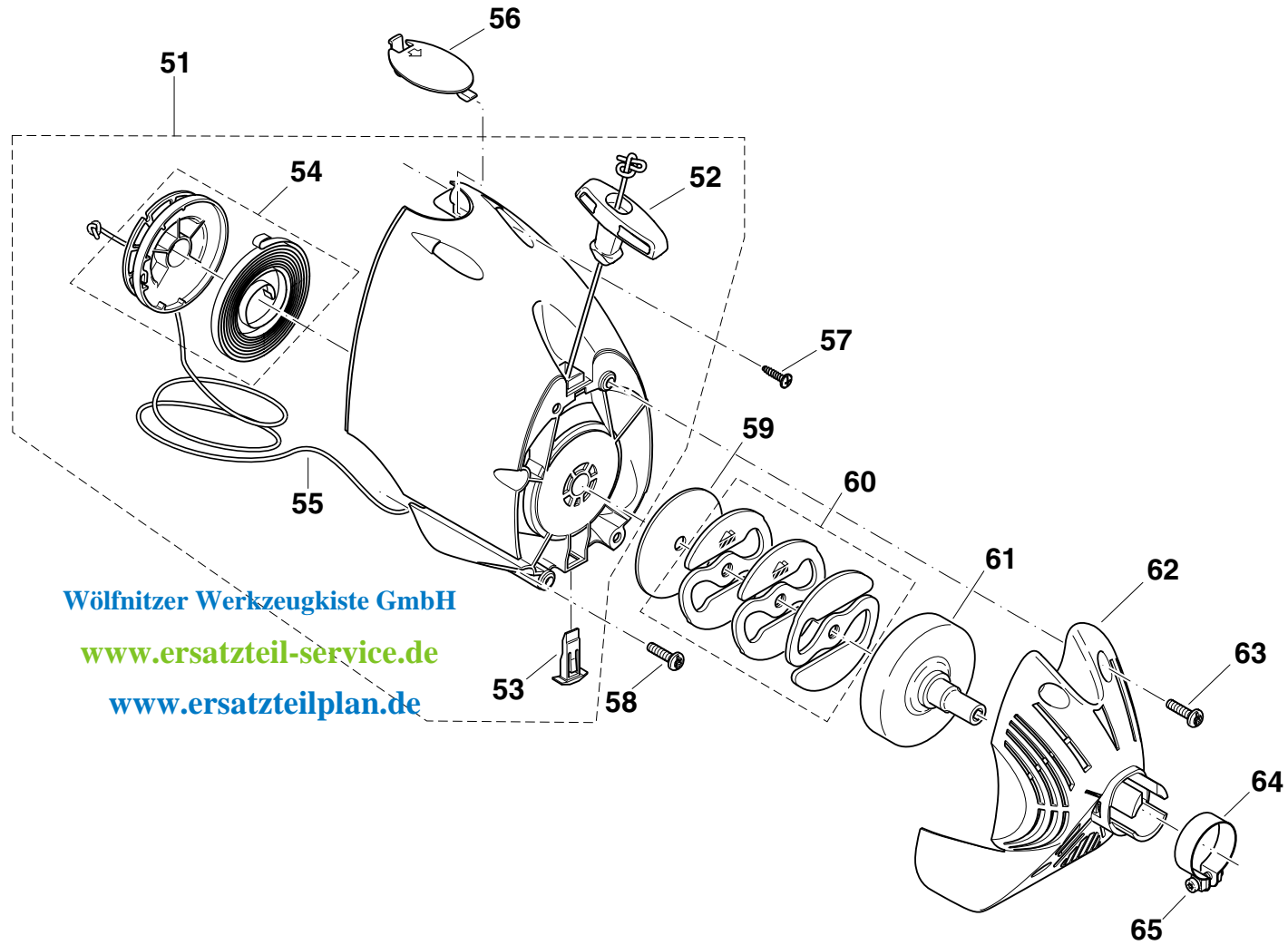
www.ersatzteilplan.de

MS-30
MS-31
LT-30

3

Starter, Kupplung
Starter, clutch
Dispositif de démarrage, embrayage
Dispositivo de arranque, embrague

DOLMAR
■■■■■■■■■■



Wölfritzer Werkzeugkiste GmbH

www.ersatzteil-service.de

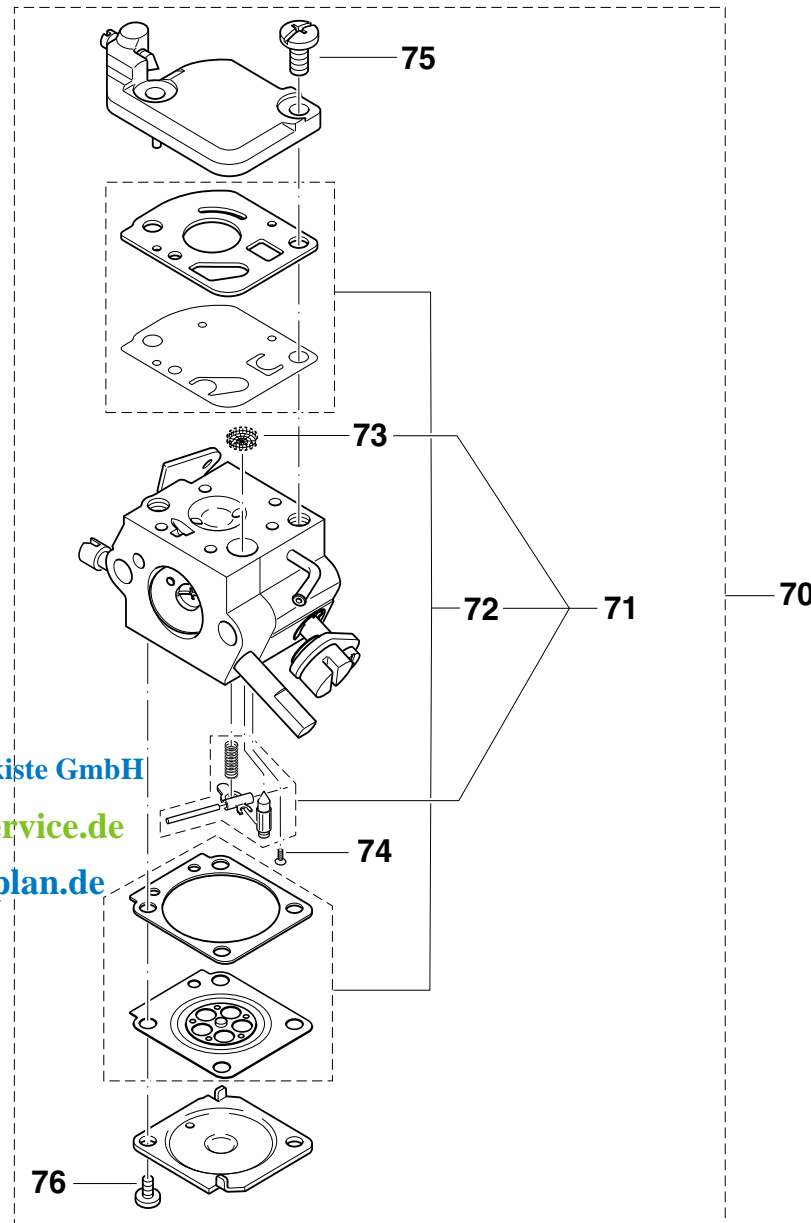
www.ersatzteilplan.de

MS-30
MS-31
LT-30

4

Vergaser
Carburetor
Carburateur
Carburador

DOLMAR
██████████



Wölfritzer Werkzeugkiste GmbH

www.ersatzteil-service.de

www.ersatzteilplan.de

MS-30
MS-31
LT-30

5

Gasgriff, Handgriff
Operating lever, handle
Levier de réglage, poignée
Botón de mando, mango

DOLMAR

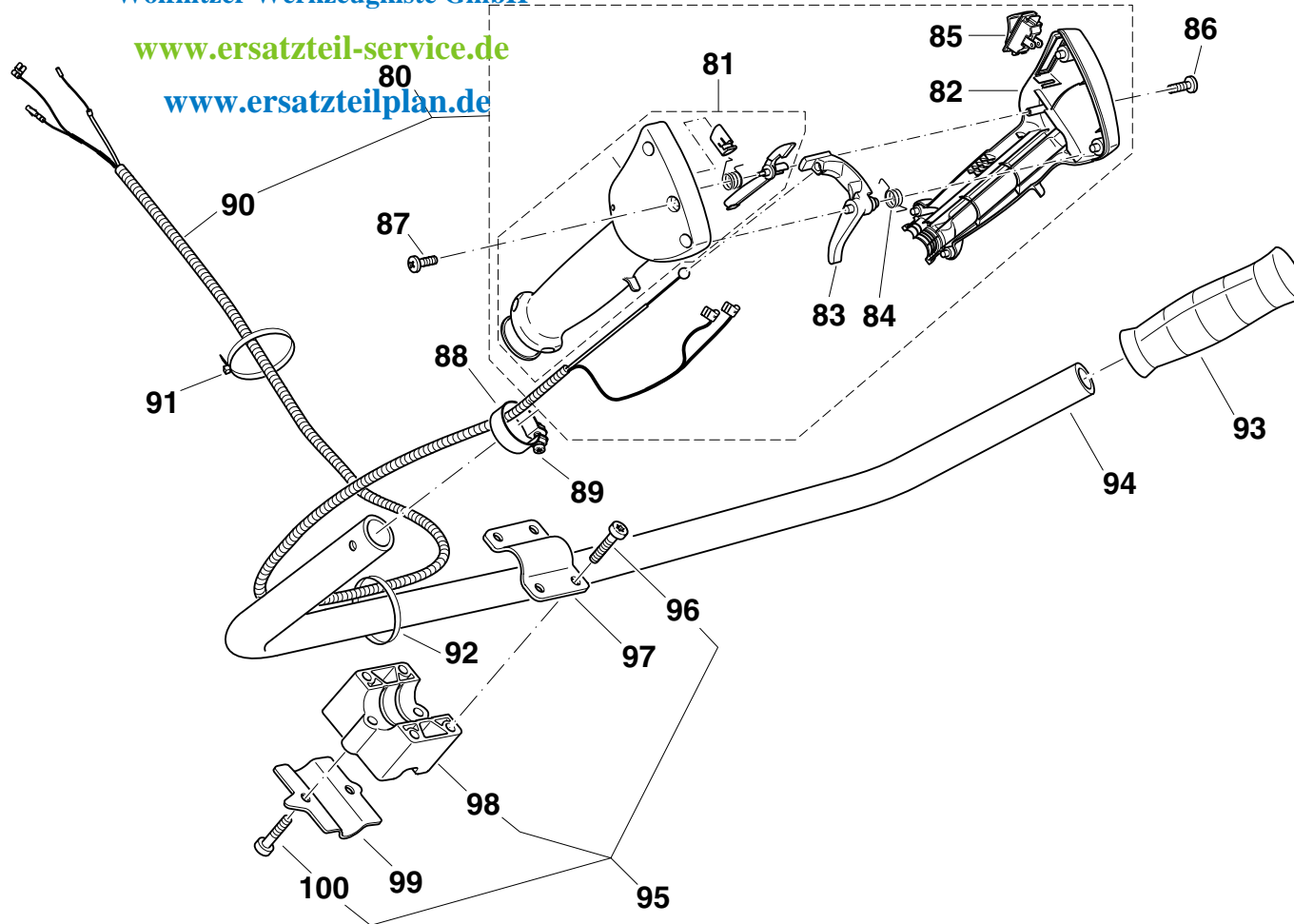


MS-30 U
MS-31 U

Wölfnitzer Werkzeugkiste GmbH

www.ersatzteil-service.de

www.ersatzteilplan.de



MS-30
MS-31
LT-30

6

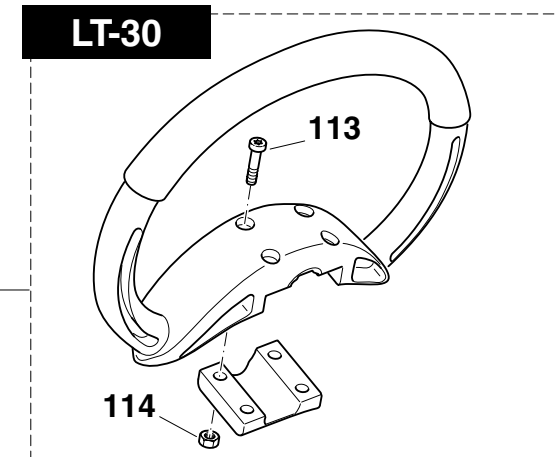
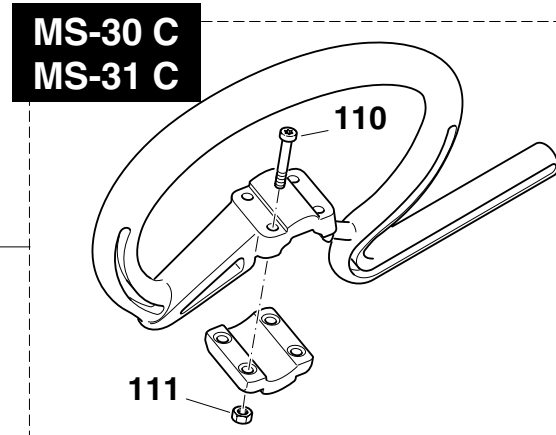
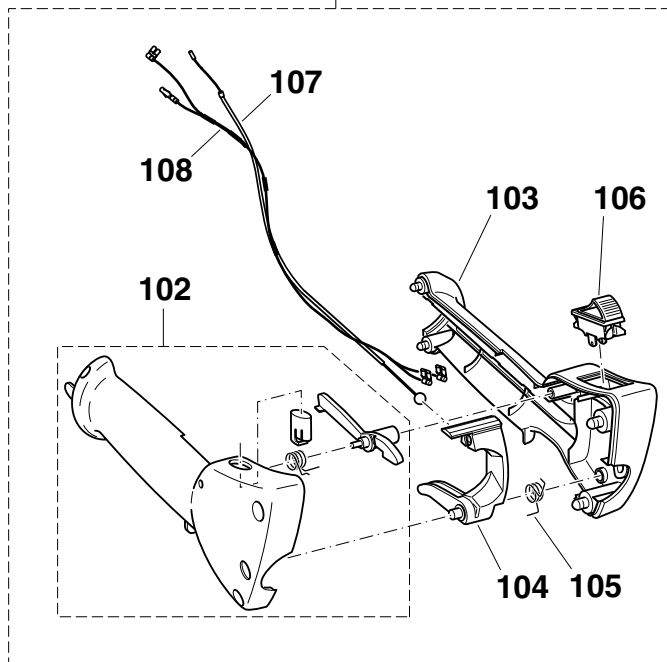
Gasgriff, Handgriff
Operating lever, handle
Lever de réglage, poignée
Botón de mando, mango

DOLMAR
■■■■■■■■■■

Wölfnitzer Werkzeugkiste GmbH

www.ersatzteil-service.de

101 www.ersatzteilplan.de



MS-30
MS-31
LT-30

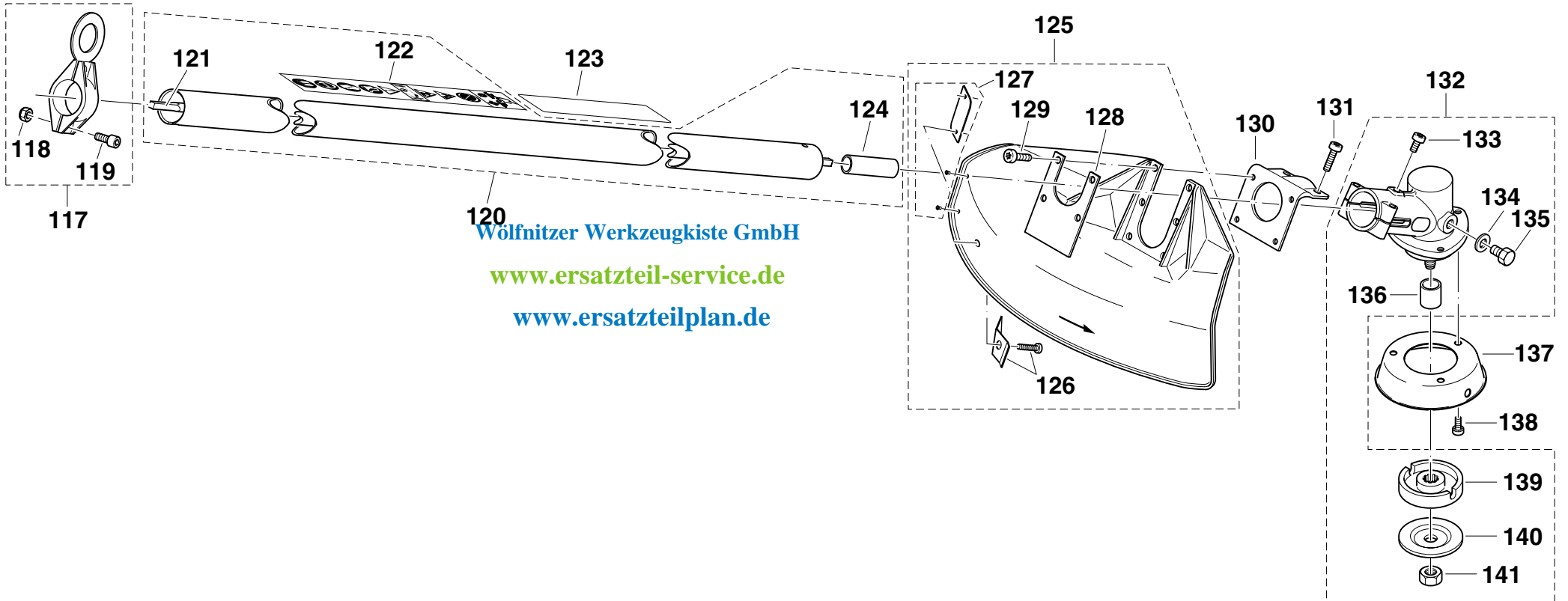
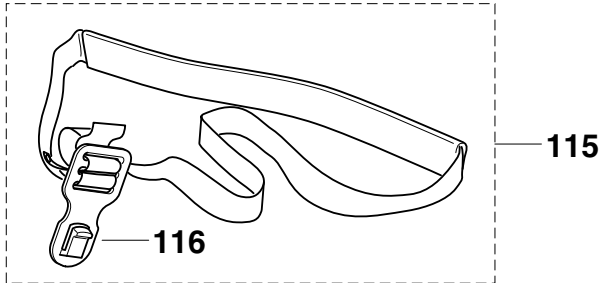
7

Schaftrohr, Getriebe, Schutzhaube
Main pipe, gear, protection hood
Tube principal, engrenage, capot de protection
Tubo principal, engranaje, cubierta protectora

DOLMAR



**MS-30 U
MS-31 U
MS-30 C
MS-31 C**



Wölfnitzer Werkzeugkiste GmbH

www.ersatzteil-service.de

www.ersatzteilplan.de

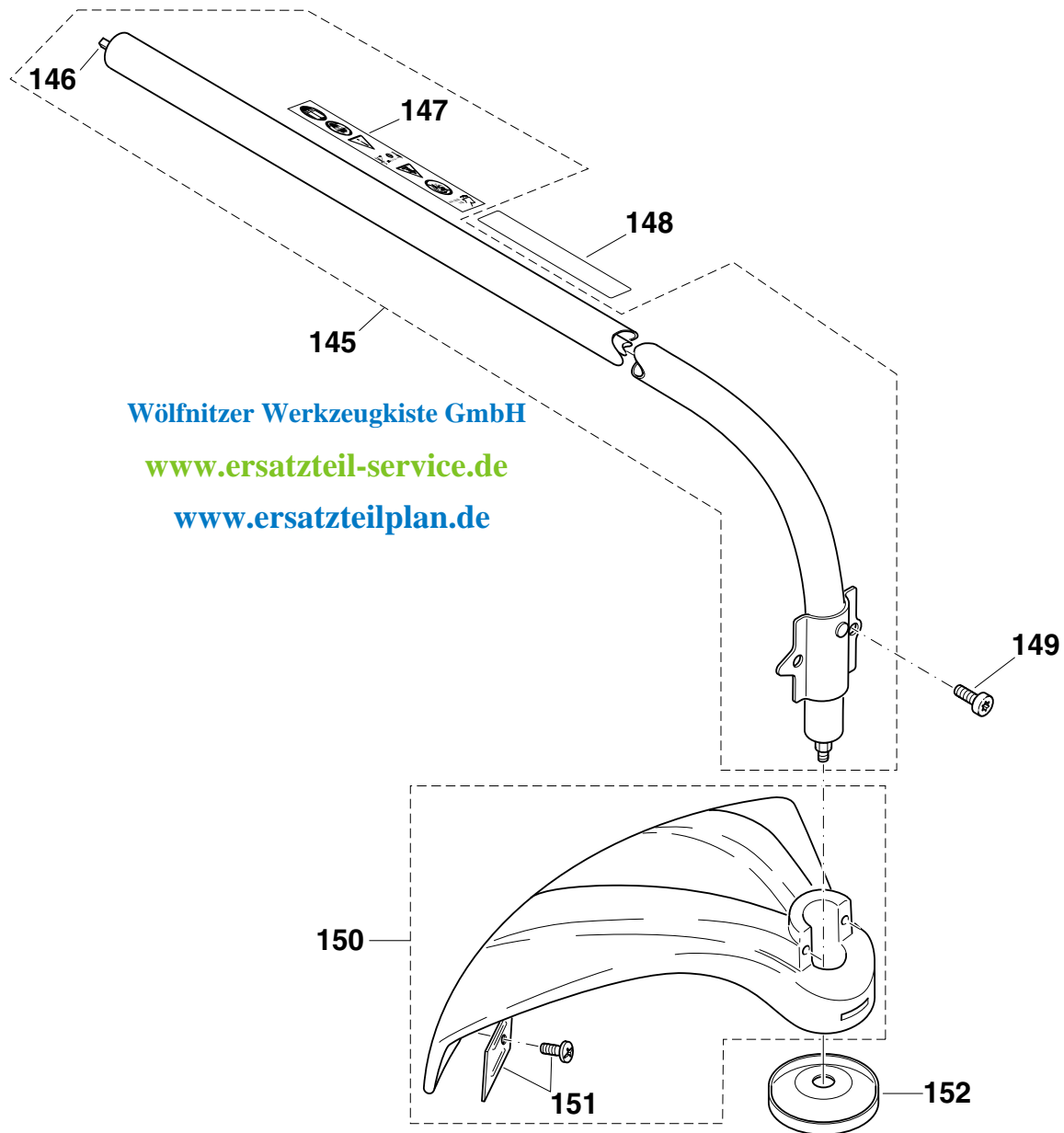
MS-30
MS-31
LT-30

8

Schaftrohr, Schutzhaube
Main pipe, protection hood
Tube principal, capot de protection
Tubo principal, cubierta protectora

DOLMAR
■■■■■■■■■■

LT-30



Wölfnitzer Werkzeugkiste GmbH

www.ersatzteil-service.de

www.ersatzteilplan.de

MS-30
MS-31
LT-30

9

Schneidwerkzeuge, Werkzeug
Cutting tools, tools
Outils tranchants, outils
Herramientas de corte, herramientas

DOLMAR

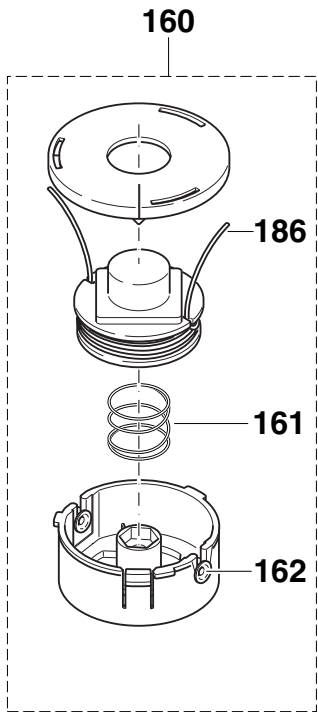


Wölfritzer Werkzeugkiste GmbH

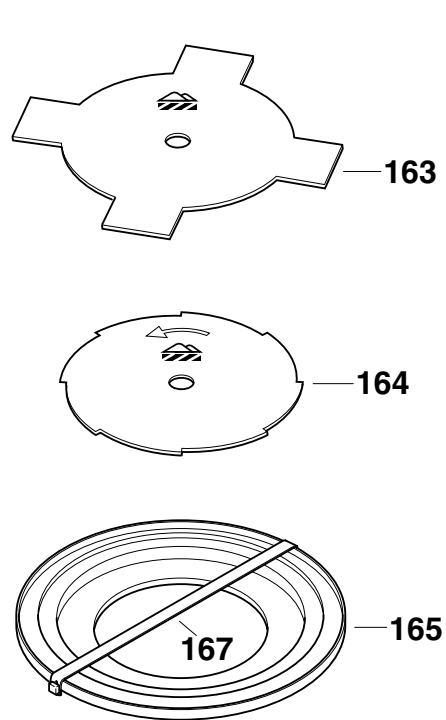
www.ersatzteil-service.de

www.ersatzteilplan.de

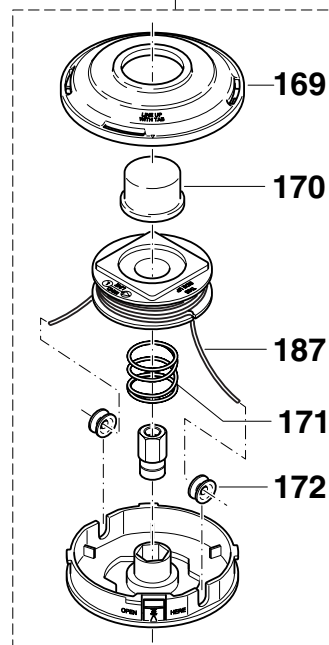
LT-30



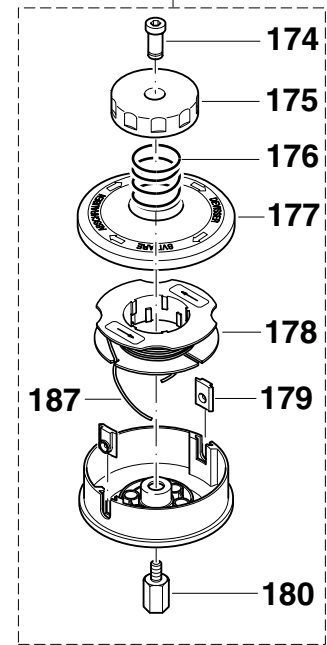
**MS-30 U, MS-31 U
MS-30 C, MS-31 C**



168



173



181

